

Arch. MARCO GAUDENZI

architettura-design  
ingegneria civile  
industriale impiantistica  
arredamento-grafica

Via Della Sanità 44 Pesaro G1100 tel. 0721-402105 fax: 0721-23206 eMail: studio@marcogaudenzi.it

## COMUNE DI RICCIONE

ASSEGNAZIONE IN GODIMENTO E CONTESTUALE DIRITTO DI SFRUTTAMENTO ECONOMICO DEGLI IMMOBILI COMUNALI DENOMINATI "COLONIA REGGIANA" E "COLONIA ADRIATICA", CON OBBLIGO DELL'ASSEGNETARIO DI ESEGUIRE GLI INTERVENTI IDONEI AL CONSEGUIMENTO DELL'AGIBILITA' DELLE STRUTTURE

### INTERVENTO DI RESTAURO E RISANAMENTO CONSERVATIVO SU COLONIA ADRIATICA

IL RICHIEDENTE  
KYRON S.r.l.

P.Iva / C.Fiscale: 01951671203

OGGETTO: STATO DI FATTO  
PIANTE Scala 1:100  
- RILIEVO CRITICO -

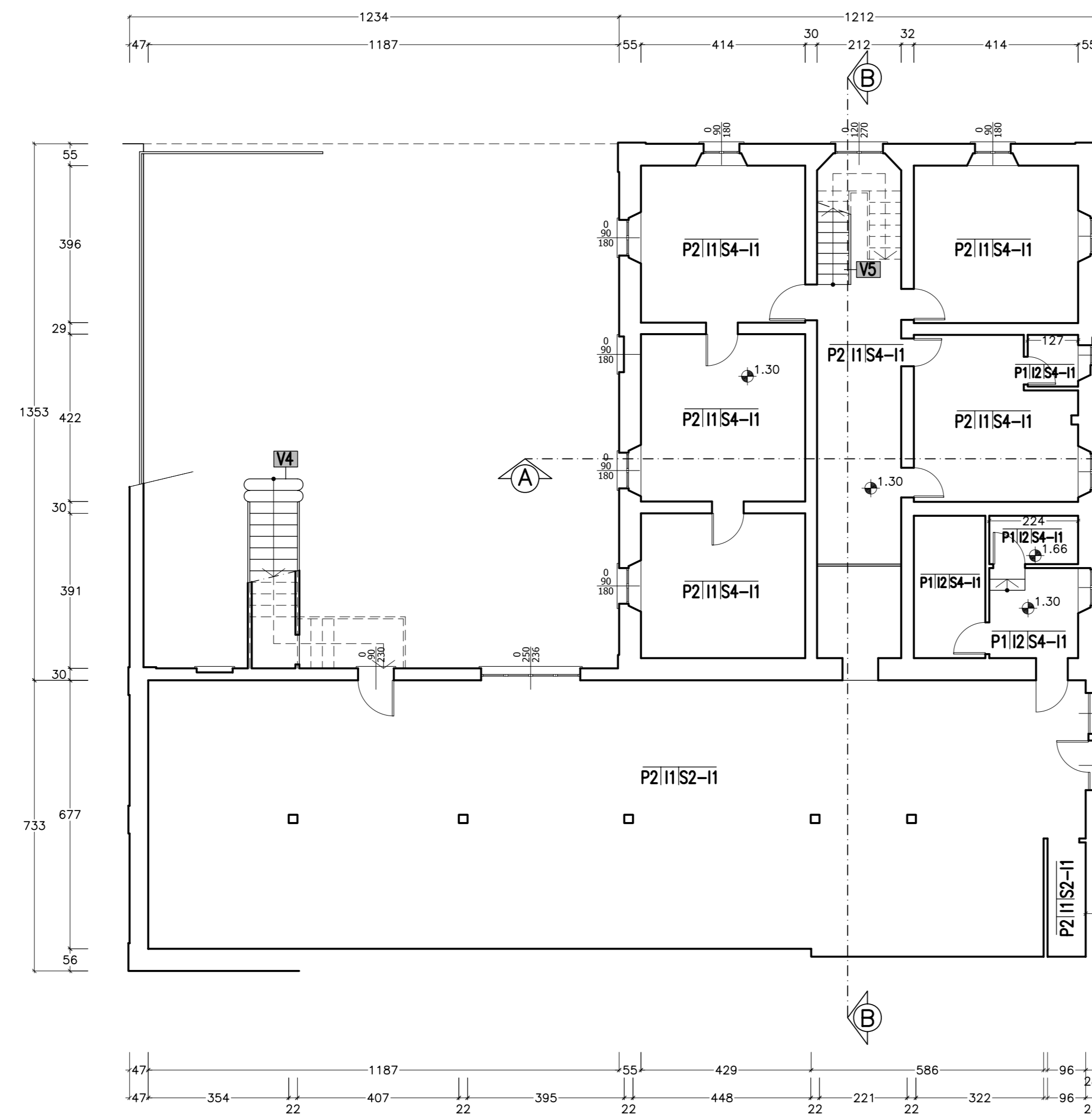
PROGETTISTA  
Arch. Marco GAUDENZI

RESPONSABILE PROGETTO

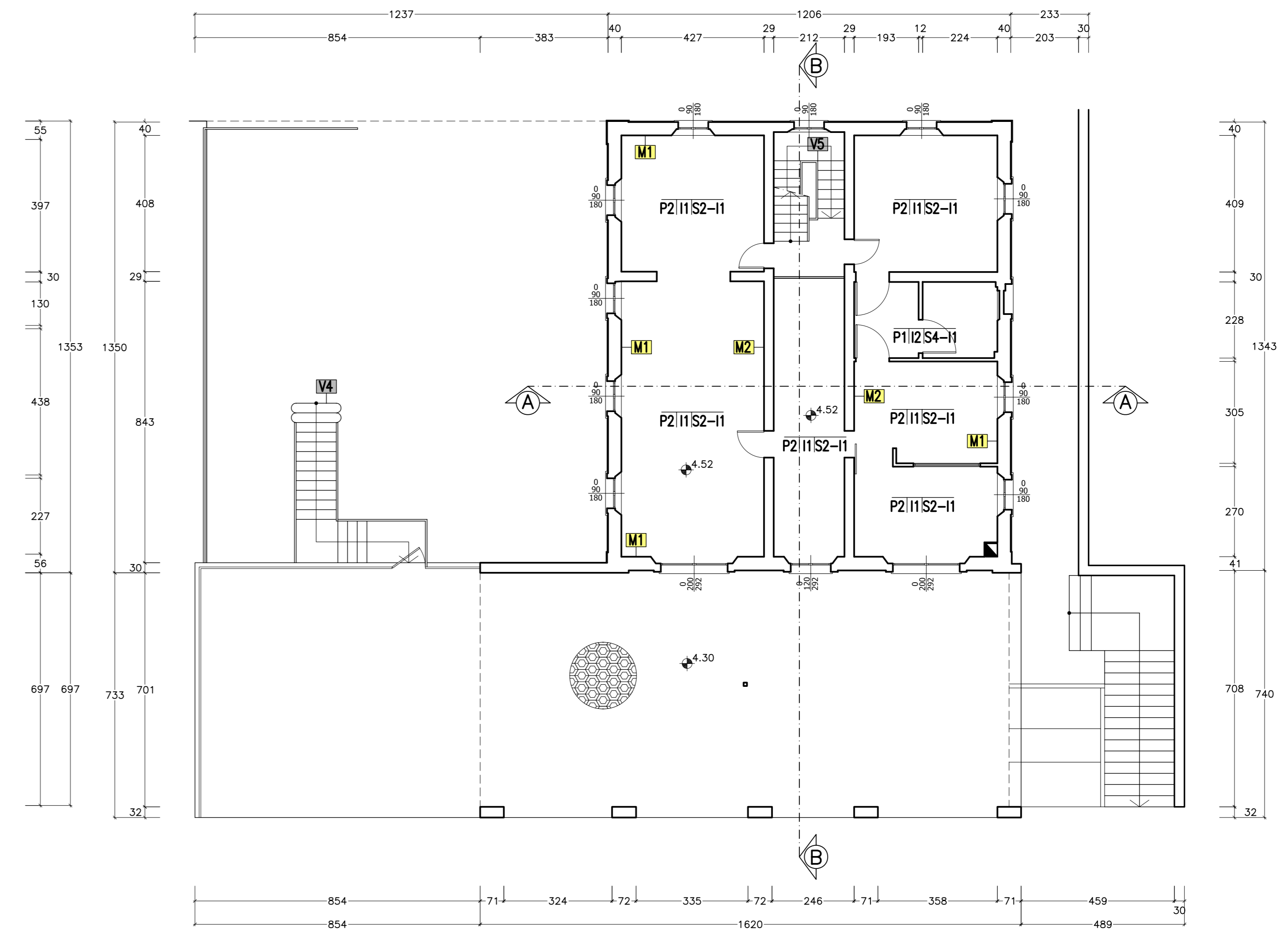
Arch. Marco GAUDENZI

PESARO, MAGGIO 2008

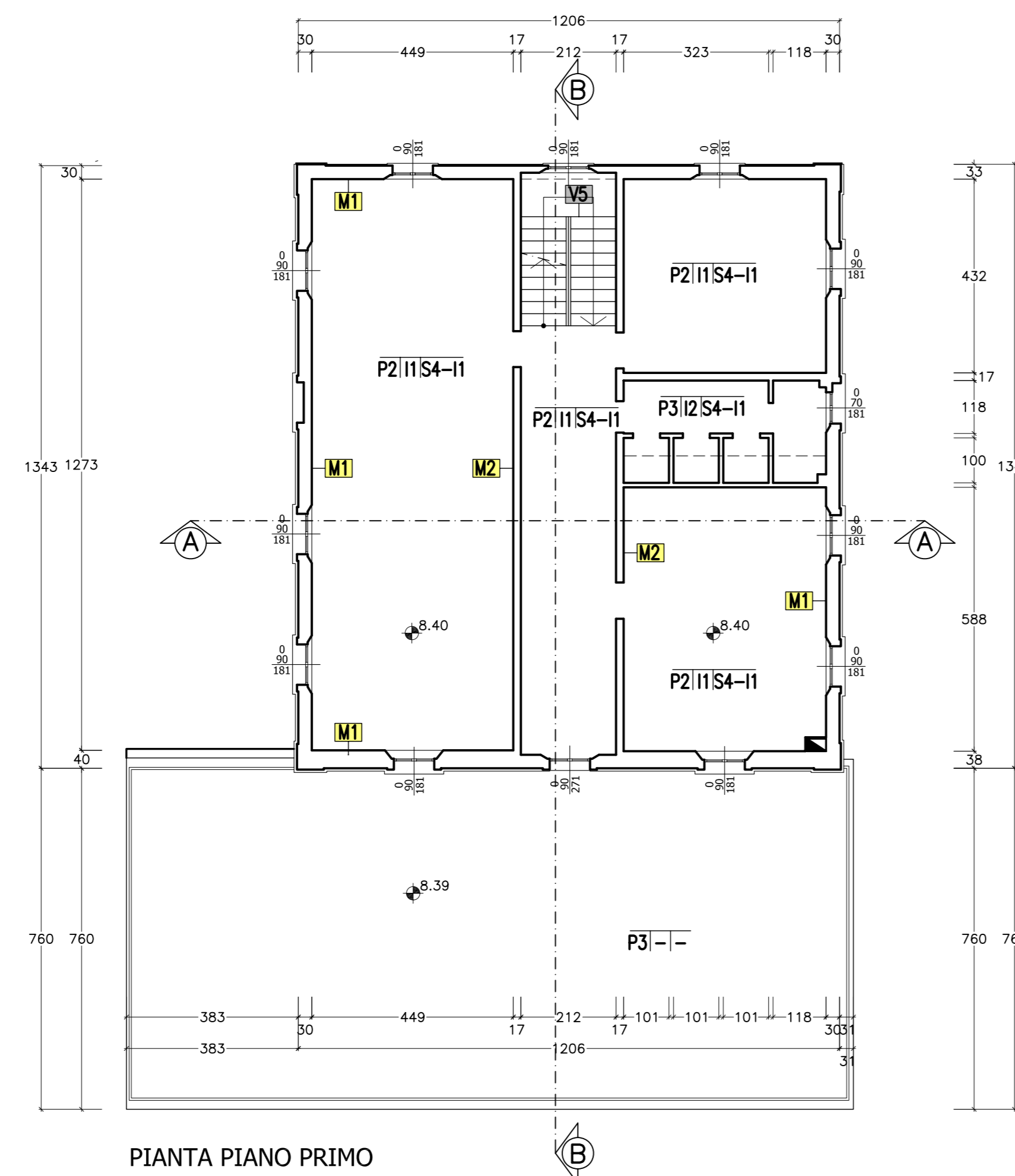
TAV. 2



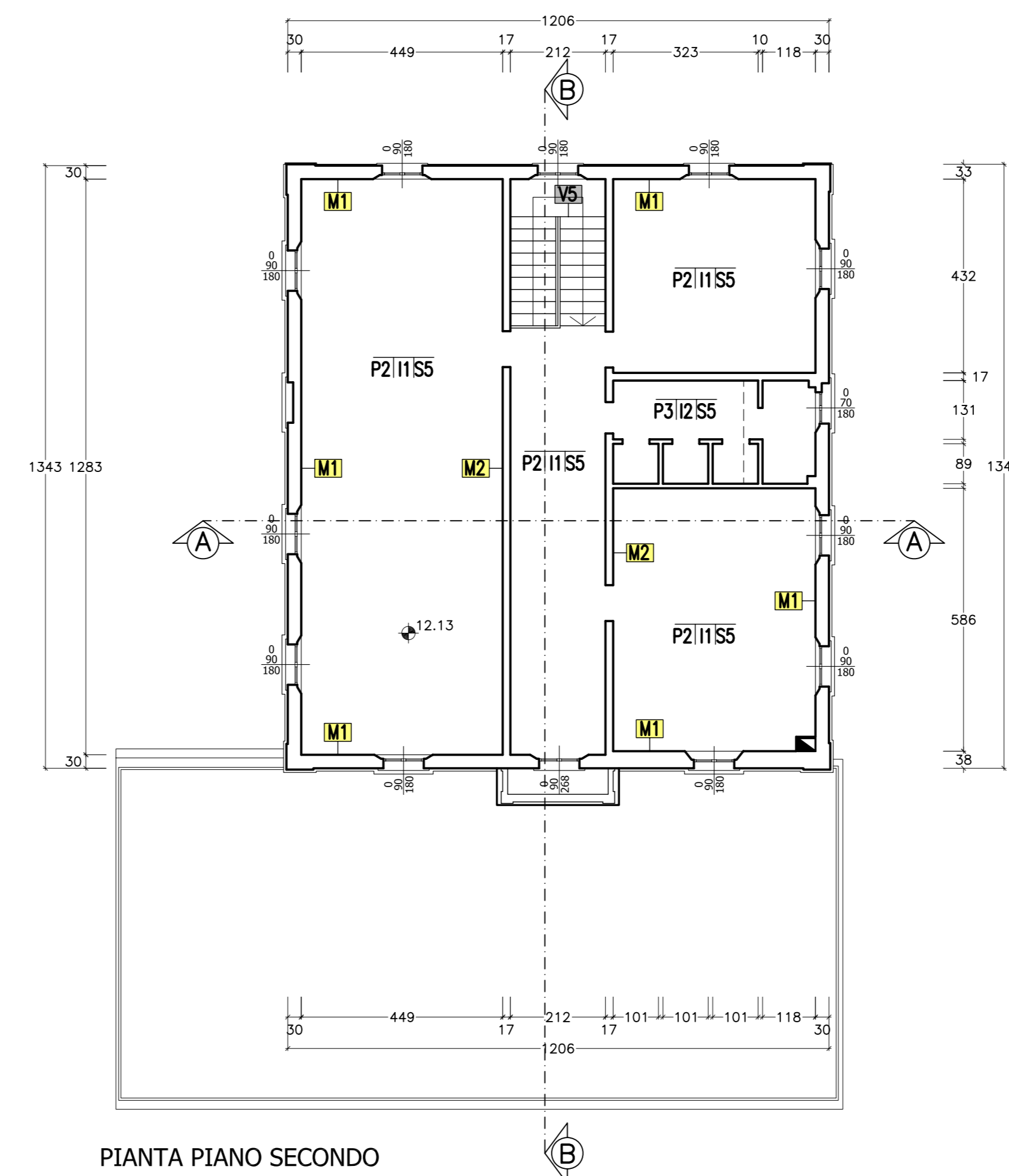
PIANTA PIANO SEMINTERRATO



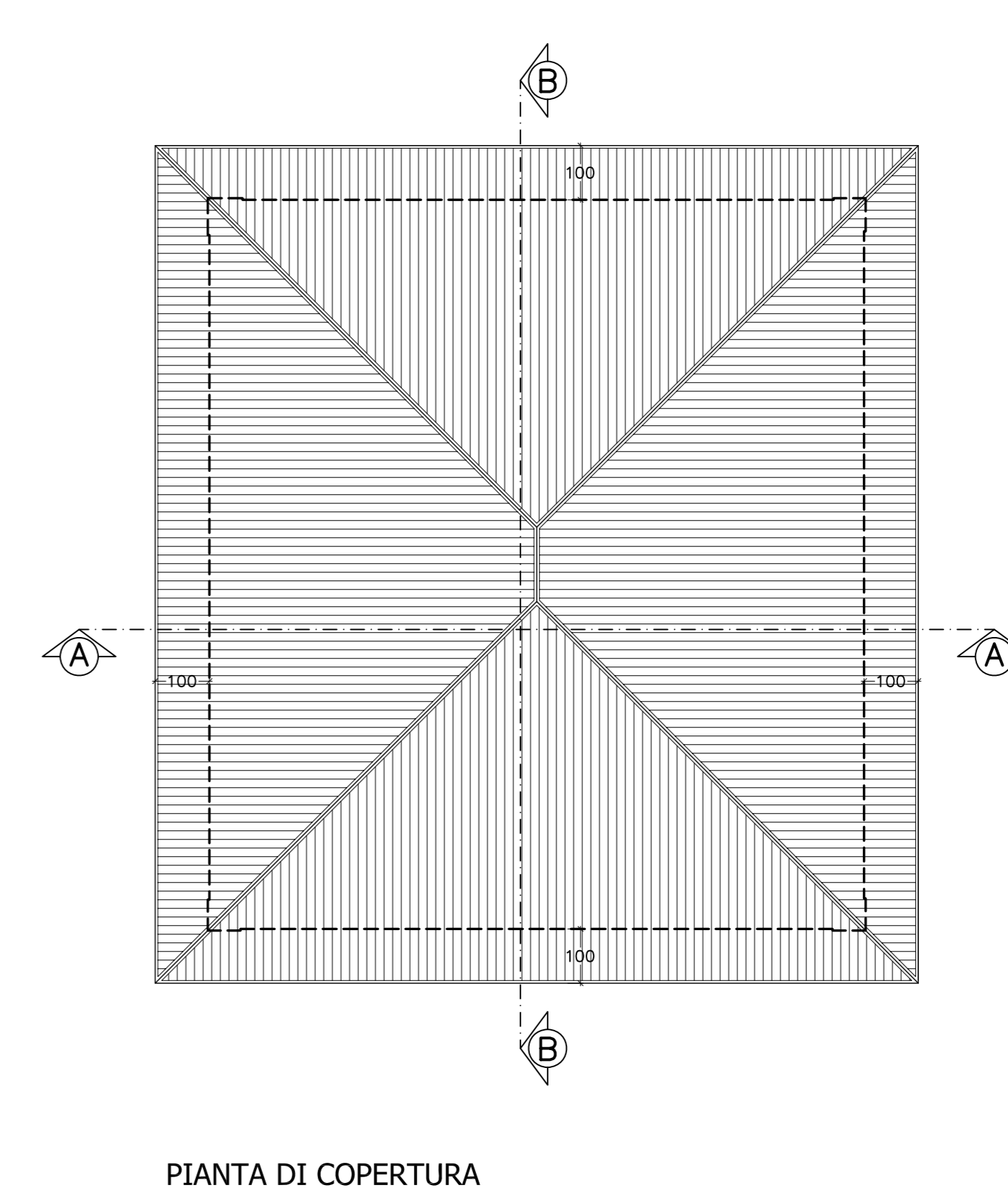
PIANTA PIANO TERRA



PIANTA PIANO PRIMO



PIANTA PIANO SECONDO



PIANTA DI COPERTURA

PAVIMENTI	
P1	PAVIMENTO IN PIASTRELLE DI CERAMICA
P2	PAVIMENTO IN GRANIGLIA
P3	PAVIMENTO IN GRES
P4	PAVIMENTO IN PARQUET

PARETI	
I1	INTONACO MALTA CEMENTIZIA TINTEGGIATO
I2	RIVESTIMENTO IN CERAMICA O SIMILARI
I3	CONTROSOFFITTO IN ALLUMINIO

MURATURE	
M1	MURATURA DI MATTONI PIENI A VISTA ESTERNAMENTE
M2	MURATURA DI MATTONI INTONACATA A MALTA DI CALCE/MALTA CEMENTIZIA

COPERTURE	
C1	MANTO IN TEGOLE MARSIGLIESI
C2	GUAINA IMPERMEABILIZZANTE
C3	CORNICIONE IN LEGNO (TRAVI SAGONATE E TAVOLATO)
C4	COPERTINA IN CEMENTO

SOLAI E SOFFITTI	
S1	SOLETTA IN CEMENTO ARMATO NERVATO
S2	SOLETTA IN CEMENTO ARMATO
S3	SOGLIO DI COPERTURA IN LEGNO CON TAVOLATO
S4	SOGLIO IN PUTRELLE DI ACCIAIO E TAVELLONI IN LATERIZIO INTONACATO
S5	CONTROSOFFITTO IN CANNICINO
S6	PUTRELLE IN FERRO
S7	TRAVE IN CEMENTO ARMATO
S8	CONTROSOFFITTO IN GESSO REALIZZATO IN OPERA

INFISSI	
F1	FINESTRA AD ANTE IN LEGNO CON VETRO SEMPLICE PERSIANE AD ANTE IN LEGNO VERNICIATE
F2	FINESTRA AD ANTE IN LEGNO CON VETRO SEMPLICE INFERRIATA
F3	PORTONCINO IN LEGNO CON SOPRALUCE
F4	SERRANDA AVVOLGIBILE IN FERRO VERNICIATO
F5	PORTA IN LEGNO A DOGHE
F6	PORTONE IN LEGNO E VETRO
F7	INFERRIATA IN FERRO PIENO
F8	FINESTRA AD ANTE IN LEGNO CON VETRO SEMPLICE
F9	INFISSO IN ALLUMINIO
F10	SCURETTO INTERNO IN LEGNO VERNICIATO
F11	PORTA IN LEGNO MASSELLO VERNICIATA
F12	FINESTRA AD ANTE IN LEGNO CON VETRO SEMPLICE SERRANDA AVVOLGIBILE IN P.V.C.
F13	PORTA IN FERRO
F14	OBLO IN LEGNO CON VETRO SEMPLICE
F15	APERTURE TAMPONATE CON LATERIZIO
F16	OBLO IN FERRO CON VETRO SEMPLICE

RINGHIERE	
R1	RINGHIERA IN FERRO VERNICIATO IN TUBOLARI
R2	RINGHIERA IN FERRO PIENO VERNICIATO AD ELEMENTI VERTICALI

VARIE	
V1	CORNICE IN CEMENTO
V2	BALAUSTRATA IN CEMENTO PREF. (MOLTO DETERIORATO)
V3	SOGLIE IN CEMENTO
V4	GRADINO IN PIETRA
V5	GRADINO IN GRANIGLIA
V6	SOGLIE IN PIETRA

FINITURE ESTERNE	
T1	INTONACO A MALTA DI CALCE IDRAULICA/MALTA CEMENTIZIA IN CATTIVO STATO DI MANUTENZIONE, NOTEVOLEMENTE DEGRADATO.
T2	INTONACO A MALTA DI CEMENTO
T3	INTONACO A VELO (A CALCE MOLTO DEGRADATA)
T4	INTONACO A MALTA DI CEMENTIZIA TINTEGGIATO
T5	INTONACO A MALTA DI CEMENTIZIA CON RIGATURE VERTICALI TINTEGGIATO